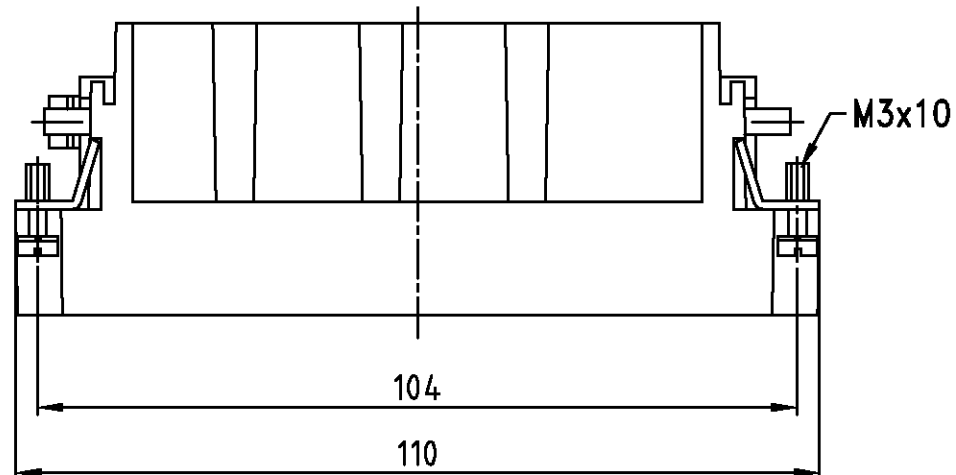


THIS DRAWING IS UNPUBLISHED.
VERTRAULICHE UNVERÖFFENTLICHTE ZEICHNUNG
© COPYRIGHT 1998 BY AMP INCORPORATED.
RELEASED FOR PUBLICATION
FREI FUER VERÖFFENTLICHUNG
ALL RIGHTS RESERVED.
ALLE RECHTE VORBEHALTEN

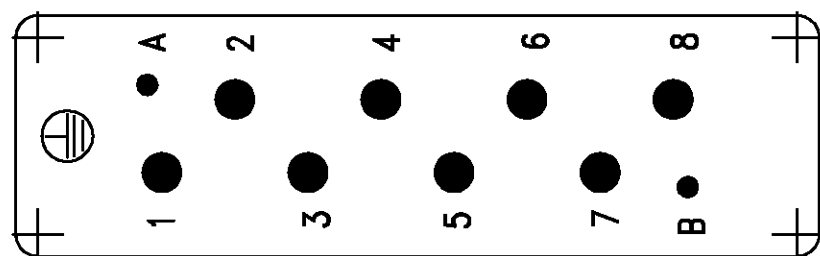
MATED WITH:
PASSEND ZU:
-

LOC A1	DIST -	REVISIONS ÄNDERUNGEN		
PROJEKT NR.:	P	LTR	DESCRIPTION BESCHREIBUNG	DATE
-		A1	neu gezeichnet Eg00-1890-98	10.12.98
				DWN SR
				APVD SM

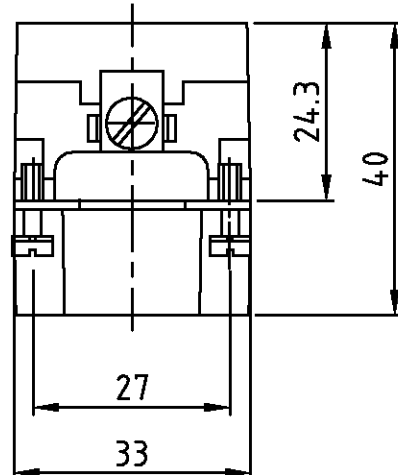
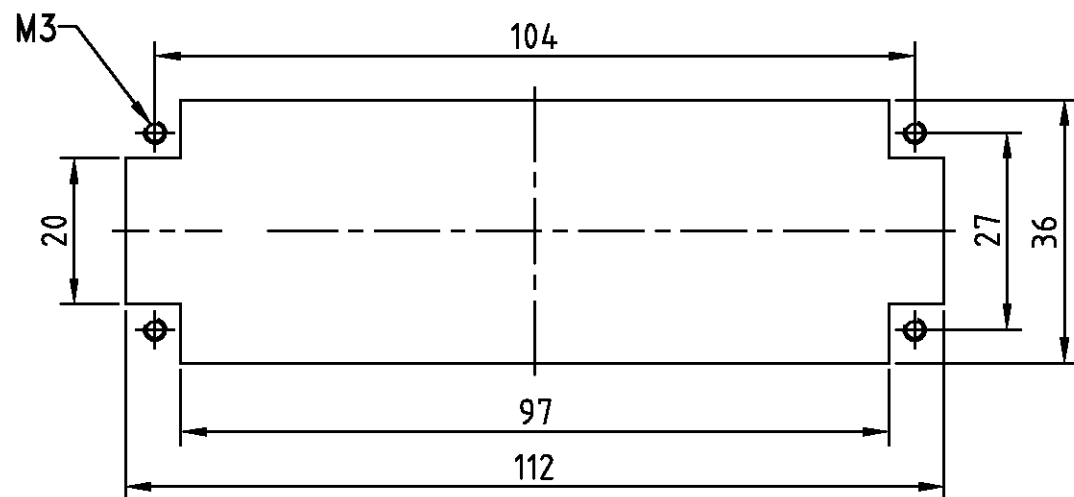
Maßbild
Outline drawing



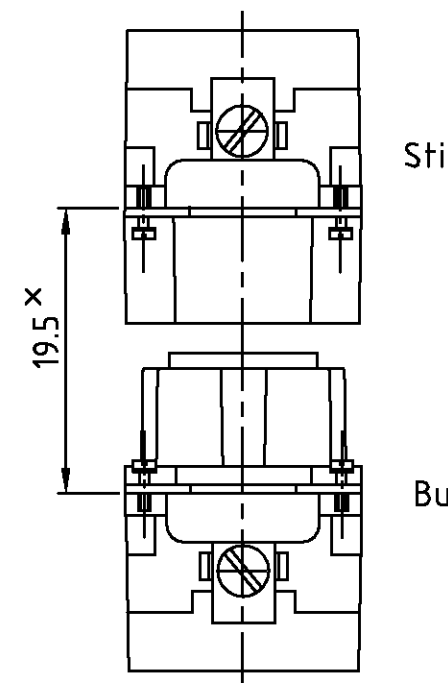
Kontaktanordnung
Contact arrangement
Ansicht Anschlußseite
view from termination side



Montageausschnitt bei Verwendung ohne Gehäuse
Panel cut-out for contact insert when used without housing



Montagehinweis



*Abstand für sichere Kontakt-
gabe max: 21 mm

Notes,

- ① Material: insert, PBT
UL-File Nr.: E41613(M)
- ② Finish: contact, Ag, Au

Bemerkungen,

- ① Material: Einsatz: PBT
UL-File Nr.: E41613(M)
- ② Oberfläche: Kontakt, Ag, Au

1	Stifteinsatz HSS.8 Crimp	①	beige	1	-
2-3	DESCRIPTION / BENENNUNG	MATERIAL	COLOR / FARBE	ITEM NO. POS.	REMARKS / BEMERKUNGEN
HSS.8.Sti.C	<small>THIS DRAWING IS A CONTROLLED DOCUMENT FOR AMP INCORPORATED. IT IS SUBJECT TO CHANGE AND THE CONTROLLING ENGINEERING ORGANIZATION SHOULD BE CONTACTED FOR THE LATEST REVISION. DIESER ZEICHNUNGS-DOKUMENT WIRD DURCH AMP INCORPORATED KONTROLLIERT. ÄNDERUNGEN, DIE DEN TECHNISCHEN FORTSCHRITT DIESER, SIND VORBEHALTEN. DEN JEWEILS LETZTBESTEHENDEN ÄNDERUNGSSTAND ERFAHREN SIE AUF ANFRAGE.</small>		DWN Schneider	10.12.98	HTS Elektrotechnik 53819 Neunkirchen, Germany
	<small>DIMENSIONS: DIMENSIONEN: mm</small> <small>TOLERANCES UNLESS OTHERWISE SPECIFIED: ALLGEMEINTOLERANZEN</small> <small>0 PLC</small> <small>1 PLC</small> <small>2 PLC</small> <small>3 PLC</small> <small>ANGLES / WINKEL</small> <small>FINISH / OBERFLÄCHE / FARBE</small>		CHK Schweiger	10.12.98	
	<small>ORDERING TEXT / BESTELLTEXT</small> 		APVD -	NAME Male insert HSS.8 Stifteinsatz HSS.8	
	MATERIAL		PRODUCT SPEC PRODUKTSPEZ. 108-74016	SIZE A3	CAGE CODE 00779
CUSTOMER DRAWING			SCALE MASSSTAB 1:1	SHEET BLATT 1 VON 1	RESTRICTED TO NUR FUER REV. A1